

Ersatzteilliste / Spare part list

Ident-Nr. / Ident-no

V001091014

Benennung / term

ISRI 6860/875 NTS li.
ISRI 6860/875 NTS LH

Kunde / customer

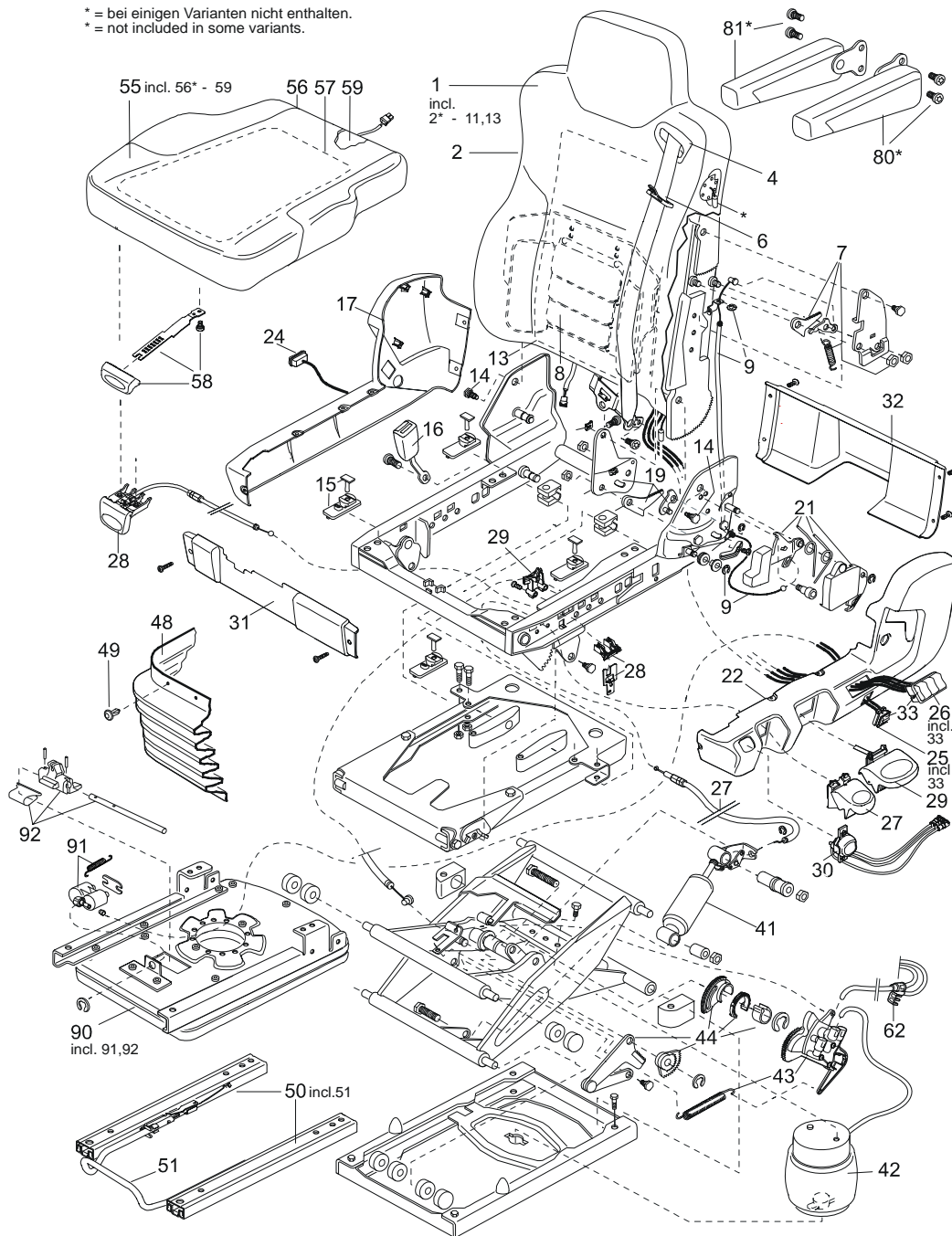
Projekt / project

Stand / stand

09.09.2008



* = bei einigen Varianten nicht enthalten.
* = not included in some variants.



Ersatzteilliste / Spare part list


Ident-Nr. / Ident-no V001091014
Benennung / term ISRI 6860/875 NTS li.
 ISRI 6860/875 NTS LH
Kunde / customer
Projekt / project
Stand / stand 09.09.2008

Pos pos	Bezeichnung description	Stk pc	Ident-Nr. Ident-no	Kundennummer customers no.	Bemerkung remark
0001	Rueckenteil kompl. li. backrest lh.	1	06713-01		ohne Bezug / without cover
0002	Rückenbezug TM02- 2238/TU02-2239 backrest cover lh. TM02- 2238/TU02-2239	1	925885		
0004	Gurtführung kompl. li./re. belt guide lh./rh.	1	929527-94		bei Lehnenbezugwechsel mitbestellen must be order when exchange backrest cover
0006	3-Punkt Gurt li. 3-point-belt lh.,	1	929527-138		
0007	Kit Lehnenrastung, oben, li. kit backrest locking lh.	1	928474-19		
0008	Luftkammer montiert air chamber	1	113682-01		
0009	Bowdenzug bowden cable	1	929527-76		
0013	Heizelement, Rücken heating element, backrest	1	113794-01		
0014	Schrauben für Rückenlehne u. Gurt screws for backrest and belt	1	929527-62		
0015	Gleiter für Sitzkissen Slider for seat cushion NTS with stop	1	914516-05		
0016	Gurtschloß belt buckle	1	929527-21		
0017	Seitenabdeckung re. Side cover rh. NTS 6860	1	929527-59		
0019	Lehnenrastung li.,kurzer Hebelbolzen Backrest Teeth Segment Compl.LH NTS 6860	1	929527-101		
0021	Rückenlehnengriffe Backrest handles	1	929527-54		
0022	Seitenabdeckung li. side cover lh.	1	929527-48		
0024	Ein/Aus Schalter on/off switch	1	38163-01		
0025	Ventil für Dreheinrichtung Valve for steering of Turntable NTS	1	313986-02		
0026	IPS-Ventil kompl. li. IPS-valve lh.	1	29073-02		
0027	Verstelleinheit Dämpfer li. adjustment unit shock absorber lh.	1	929527-42		
0028	Neigungseinstellung inclination adjustment	1	929527-40		
0029	Verstelleinheit Höhe li. Adjustment unit height lh. NTS	1	929527-44		
0030	Absenkung li. Dump valve LH	1	929527-46		
0031	Frontabdeckung front cover	1	929527-50		
0032	Heckabdeckung rear cover	1	929527-51		

Ersatzteilliste / Spare part list

Ident-Nr. / Ident-no V001091014
Benennung / term ISRI 6860/875 NTS li.
ISRI 6860/875 NTS LH
Kunde / customer
Projekt / project
Stand / stand 09.09.2008



Pos pos	Bezeichnung description	Stk pc	Ident-Nr. Ident-no	Kundennummer customers no.	Bemerkung remark
0033	Ventilwippen valve switches	1	929527-75		
0041	Einstellbarer Dämpfer Shock absorber kit NTS , adjustable	1	98889-08		
0042	Luftfeder Air spring Compl. NTS	1	98872-19		
0043	Ventil für Höheneinstellung valve for height adjustment	1	928474-109		
0044	Teilesatz mitf.Höhenanschlag seat height limiter	1	928462-47		
0048	Faltenbalg nachgeschnitten rubber bellows	1	09819-01		
0049	Befestigung Faltenbalg Fixation kit; rubber bellows	1	928462-44		
0050	Schiebesitzfuehrung kompl. Slide rails NTS	1	929656-01		
0051	Schienenbügel handle for slides	1	112358D01		
0055	Sitzteil mit Heizung seat cushion incl. heating	1	113792-01		
0056	Sitzkissenbezug TM02- 2238/TU02-22 cushion cover TM02- 2238/TU02-22	1	925887		
0057	Heizelement heating element	1	113793-01		
0058	Griff + Hebel für SKTE handle + lever for seat cushion adjust.	1	929527-77		
0059	Sitzpolster seat cushion	1	09211-01		
0062	Steckverbindungen / Schläuche Connectors/ hoses 6860 NTS	1	929527-22		
0090	Dreheinrichtung pneum. neu, NTS ISRI Turntable NTS Incl.Mont.mat New	1	929527-173		
0091	Pneumatikzylinder f. Dreheinrich pneumatic cylinder for swivel	1	929527-171		
0092	Rastklaue für Dreheinrichtung Blocking catch for swivel NTS	1	929527-218		