

Sitze für Busse
Seats for buses



ISRI® 6860/875 NTS
ISRI® 6860/885 NTS

Pneumatisch gefederter Fahrersitz
Pneumatic-suspension driver's seat

Der Sitz ist der Star.
The seat is the star.



Seating – on a higher level.


ISRINGHAUSEN
ISRI®

ISRI® 6860/875 NTS · ISRI® 6860/885 NTS

Unsere klimatisierten Busfahrersitze Typ 6860/875 NTS mit integriertem 3-Punkt-Gurtsystem bzw. Typ 6860/885 ohne Gurt garantieren bei jedem Wetter höchsten Komfort.

Ein elektronisch angepasstes Heiz- und Lüftungssystem trocknet, kühlt oder wärmt den Sitz je nach Bedarf. Fahrer wählen zwischen sechs Temperaturstufen.

Type 6860/875 NTS with integrated 3-point belt system or type 6860/885 without belt guaranty the highest level of comfort for all weather.

An electronically adapted heating and ventilation system dries, cools or heats the seat as needed. Drivers can choose from six different temperatures.

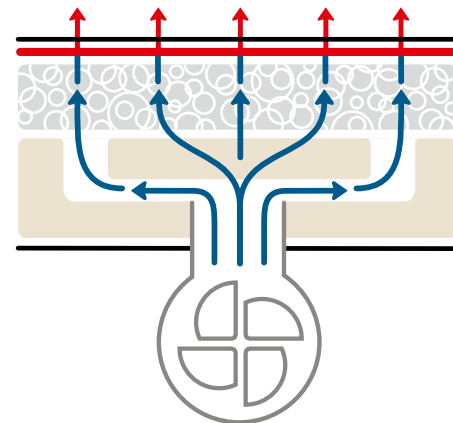
Ausstattung

- Pneumatisch gefedert mit automatischer Gewichtseinstellung zum Anschluss an die Fahrzeug-Druckluftanlage
- Höheneinstellung mit Memoryfunktion
- Rückenlehneneinstellung
- Schulteranpassung
- Neigungseinstellung
- Horizontaleinstellung



„Sitzklimatisierung“ “Seat climate control”

Bezug Cover
Heizung Heating
Gummikokos Coco rubber
Polster Foam pad
Sitzblech Seat pan
Lüfter Fan



Freisprecheinrichtung
Hands-free device

Armlehneneinstellung
Armrest adjustment

Abb. zeigt Standardarmlehnen.
Image shows standard armrest.

Sitzkissentiefeinstellung
Seat cushion adjustment

Neigungseinstellung
Tilt adjustment

Horizontaleinstellung
Horizontal adjustment

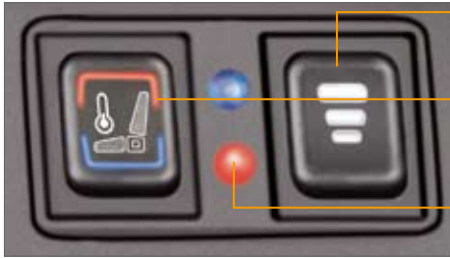
- Einstellbarer Vertikalschwingungsdämpfer
- Sitzkissentiefeneinstellung
- Integriertes Pneumatiksystem (IPS) zur Anpassung der Rückenlehnenkontur
- Schnellabsenkung

Equipment

- Pneumatic suspension with automatic weight adjustment at the end to the vehicle compressed air system
- Height adjustment with memory
- Backrest adjustment
- Adjustable shoulder position
- Tilt adjustment
- Horizontal adjustment

- Adjustable vertical shock-absorber
- Seat cushion adjustment
- Integrated Pneumatic System (IPS) to ensure that the backrest fits the body's contour
- Quick release

Bedienung Sitzklimatisierung Climate control panel



- Wippschalter B Rocker switch B
3-Stufen-Lüften/Heizen
Three-setting ventilation/heat
- Wippschalter A Rocker switch A
• Heizen Heat
• Aus Off
• Lüften Ventilation
- Funktionsanzeige Display
• Lüften Ventilation
• Heizen Heat

Mehrausstattung Options

- Armlehnen in Standard- oder Komfort-Version
Armrests in standard or comfort version
- Dreheinrichtung Turntable
- Einbaukonsolen für verschiedene Fahrzeuge
Installation console for different vehicles
- Sitzheizung Seat heating
- Sitzklimatisierung (Heizung und Ventilation)
Seat climate control (heating and ventilation)
- Vorbereitung für Telefon-Freisprecheinrichtung (Blaupunkt Mikrophon/Lautsprecher)
Set-up for phone hands-free device (Blaupunkt microphone/speaker)
- Vibrationsmotoren im Sitzpolster für Fahrzeug-Spurassistenten
Vibration motors in seat upholstery for vehicle navigation system

Rückenlehneinstellung
Backrest adjustment

Schulteranpassung
Shoulder adjustment

Sitzklimatisierung
Seat climate control

Höheneinstellung mit Memoryfunktion
Height adjustment with memory

Schnellabsenkung
Quick release

Einstellbarer Vertikalschwingungsdämpfer
Adjustable vertical shock absorber

Integriertes Pneumatiksystem (IPS)
Integrated Pneumatic System (IPS)



Sitze für Busse Seats for buses

ISRI® 6860/875 NTS ISRI® 6860/885 NTS

Pneumatisch gefederter Fahrersitz
Pneumatic-suspension driver's seat

Mit entsprechender Konsole einbaufertig für diverse aktuelle Fahrzeug-Typen (bitte bei Bestellung angeben).

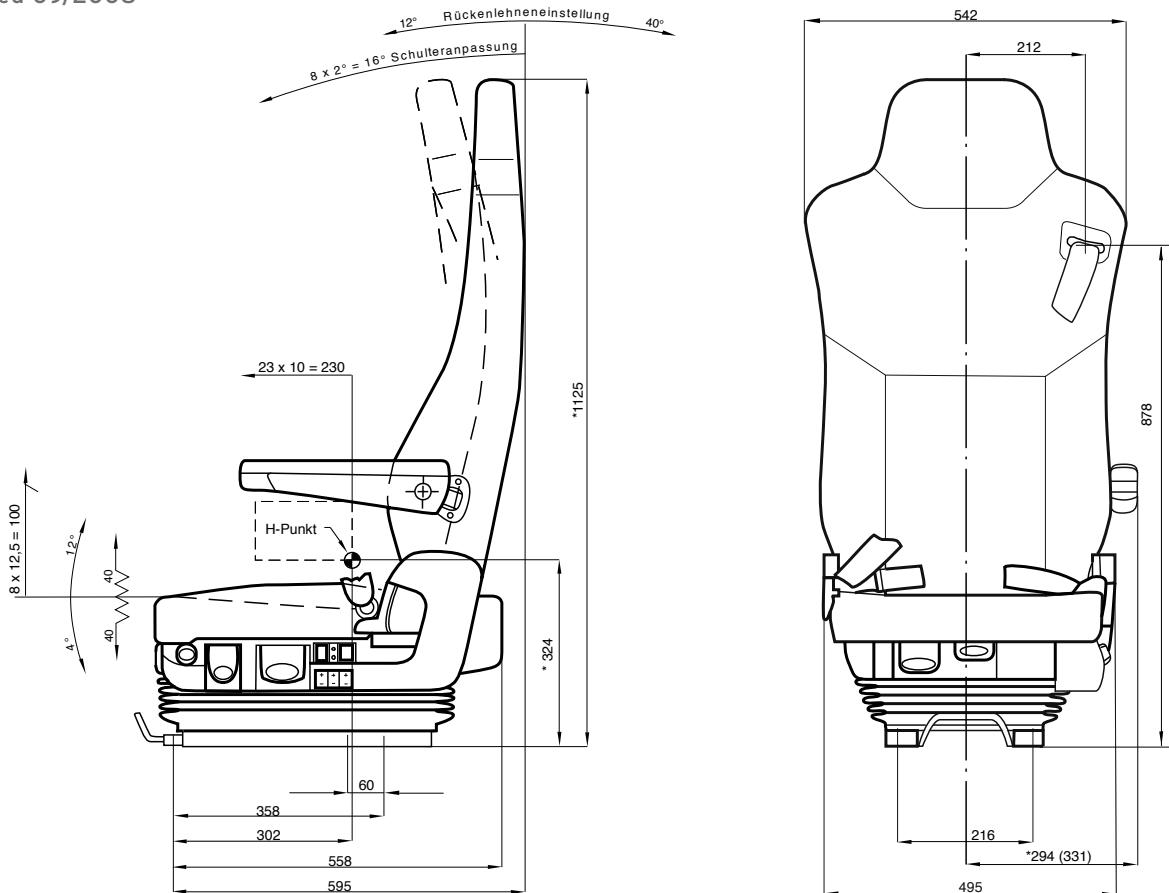
Pre-finished for different types of vehicles (please specify with order).

Technische Änderungen vorbehalten.

Stand 09/2008

Subject to technical modifications.

Updated 09/2008



* Je nach Sitz- und Armlehnenausführung, ohne Dreheinrichtung und ohne Einbaukonsolen (ca. Maßangaben)

* Depending on seat- and armrest configuration, without swivel and without fitting console (approximate dimensions)